

THERMO SYSTEM

GEBRUIKSAANWIJZING USER INSTRUCTIONS GEBRAUCHSANWEISUNG MODE D'EMPLOI



201107: 230/240 VAC 200W



201800: 230/240 VAC 400W



201206: 230/240 VAC 400W



201305: 230/240 VAC 600W



201404: 230/240 VAC 800W

Alvorens de apparatuur in gebruik te nemen dient u deze gebruiksaanwijzing aandachtig te lezen:

You should read these user instructions carefully before using the appliance.

Bevor Sie das Gerät in Betrieb nehmen, sollten Sie diese Gebrauchsanweisung aufmerksam lesen

Lisez attentivement ce mode d'emploi avant d'utiliser l'appareil



HENDI
FOOD SERVICE EQUIPMENT

Nederlands

English

Deutsch

Français

Functie

De Thermo system is ideaal voor het op temperatuur houden sauzen.
Met afzonderlijke temperatuurregeling.

Veiligheidsvoorschriften:

- Sluit apparaat alleen aan op een geaard stopcontact 230 VAC.
- Vermijd overbelasting.
- Schakel de apparatuur na gebruik uit door de stekker uit het stopcontact te verwijderen.
- Tijdens het bijvullen of schoonmaken altijd de stekker uit het stopcontact verwijderen
De elektrische installatie dient te voldoen aan de nationale en plaatselijk geldende voorschriften.

Technische gegevens

	One	Two	Two Plus	Three	Four
Aansluitspanning [U]	230 VAC	230 VAC	230 VAC	230 VAC	230 VAC
Vermogen [P]	200 W	400 W	400 W	600 W	800 W
Afmetingen (B x D x H)	260x265x245mm	505x265x245mm	265x505x245mm	765x265x245mm	505x505x245mm
Inhoud	1 x 4,2 liter	2 x 4,2 liter	2 x 4,2 liter	3 x 4,2 liter	4 x 4,2 liter

Installeren

- Verwijder de witte beschermfolie van de roestvrijstalen delen.
- Sluit apparaat alleen aan op een geaard stopcontact 230 VAC.

Gebruik

- Zet beide aan/uit schakelaars in de "0" stand, alle lampen zijn uit.
- Vul de geëmailleerde binnenpot met circa 0,25 liter.
Ook tijdens gebruik regelmatig het waterniveau controleren.
- Plaats de bain marie potten.
- Zet de aan/uit schakelaar in de gewenste stand, De oranje lamp gaat branden.

Na gebruik

- Schakel de apparatuur uit door de stekker uit het stopcontact te verwijderen.
- Laat het water afkoelen.
- Verwijder de bain marie potten. Deze kunnen in de afwasmachine worden gereinigd.
- Maak de geëmailleerde pot droog en schoon.

Onderhoud

- Voor het schoonmaken **altijd de stekker uit het stopcontact verwijderen.**
- De thermo system nooit in water of andere reinigingsvloeistoffen dompelen.
- De thermo system met een licht vochtige doek reinigen.
- Gebruik geen agressieve of bijtende reinigingsmiddelen.
- Vermijd voorzover mogelijk contact met water bij de elektrische componenten.

Storingen:

Storing	Verschijsel	Oorzaak	Mogelijke oplossing
Apparaat doet het helemaal niet	Oranje lamp brandt niet	Geen netspanning	Controleer de elektrische installatie.
Apparaat bereikt de ingestelde temperatuur niet.	Oranje lamp brandt	Energieregelaar defect	Vervang de Energieregelaar
		Element defect	Vervang het element.

Neem bij twijfel contact op met Uw leverancier.

Reservedelen:

artikelnummer	Omschrijving
201114-308400	Element
201145-308424	Lampje oranje
201121-306390	Energieregelaar
202289-303603	Netsnoer
470909-303610	Bain marie pot 4,2l + deksel
201411-310939	Pot zwart geëmailleerd
470923-313947	Deksel

Afdanken

Aan het einde van de levensduur, het apparaat afdanken volgens de op dat moment geldende voorschriften en richtlijnen.

Function

The thermo system is ideally suited for keeping sauces at the right temperature. With individual temperature control.

Safety instructions:

- Only connect the appliance to an earthed 230 VAC electrical socket.
- Avoid overloading.
- Turn off the appliance after use by unplugging the equipment from the mains supply.
- Unplug the equipment from the mains supply before filling it with water or cleaning.
- The electrical installation must satisfy the applicable national and local regulations.

Technical details

	One	Two	Two Plus	Three	Four
Supply voltage [U]	230 VAC	230 VAC	230 VAC	230 VAC	230 VAC
Power [P]	200 W	400 W	400 W	600 W	800 W
Dimensions (B x D x H)	260x265x245mm	505x265x245mm	265x505x245mm	765x265x245mm	505x505x245mm
Volume	1 x 4,2 litre	2 x 4,2 litre	2 x 4,2 litre	3 x 4,2 litre	4 x 4,2 litre

Installation

- Remove the white protective foil from the stainless steel parts.
- Only connect the appliance to an earthed 230 VAC electrical socket.

Use

- Turn both on/off switches to the “0” position, all lamps are off.
- Fill the enamelled inner container with approximately 0.25 litre. Check the water level regularly during use.
- Install the bain-marie pots.
- Turn the on/off switch to the desired position, the orange lamp will light.

After use

- Turn off the equipment by unplugging it from the mains supply.
- Allow the water to cool down.
- Remove the bain-marie pots. These can be cleaned in the dishwasher.
- Dry and clean the enamelled pot.

Maintenance

- Before cleaning, **always unplug the equipment from the mains supply.**
- Never immerse the thermo system in water or other cleansing agents.
- Clean the thermo system with a damp cloth.
- Do not use aggressive or caustic cleansing agents.
- Wherever possible, avoid water coming into contact with electrical components.

Faults:

Fault	Symptom	Cause	Possible solution
Appliance does not do anything	Orange lamp does not light	No mains voltage	Check the power supply.
Appliance does not reach the set temperature	Orange lamp lights	Power controller defective	Replace the power controller.
		Element defective	Replace the element.

If in doubt, contact your supplier.

Spare parts:

Article number	Description
201114-308400	Element
201145-308424	Orange lamp
201121-306390	Power controller
202289-303603	Mains supply plug
470909-303610	Bain marie 4,2l + lid
201411-310939	Pot black enamelled
470923-313947	Lid

Disposal

At the end of its life span, dispose of the appliance in accordance with the then applicable rules and regulations.

Verwendungszweck

Das Thermosystem ist ideal zum Warmhalten von Saucen geeignet.
Mit separater Temperaturregelung.

Sicherheitsvorschriften:

- Schließen Sie das Gerät nur an eine 230-V-Wechselstrom-Steckdose an.
- Vermeiden Sie Überlastung.
- Schalten Sie das Gerät nach dem Gebrauch aus, durch den Netzstecker aus der Steckdose zu ziehen.
- Während des Beifüllens von Wasser oder Reinigen immer in den Netzstecker ausziehen.
- Die elektrische Anlage muss den national und örtlich geltenden Vorschriften entsprechen.

Technische Angaben

	One	Two	Two Plus	Three	Four
Anschlussspannung [U]	230 VAC	230 VAC	230 VAC	230 VAC	230 VAC
Leistung [P]	200 W	400 W	400 W	600 W	800 W
Größe (B x T x H)	260x265x245mm	505x265x245mm	265x505x245mm	765x265x245mm	505x505x245mm
Inhalt	1 x 4,2 liter	2 x 4,2 liter	2 x 4,2 liter	3 x 4,2 litre	4 x 4,2 litre

Installation

- Entfernen Sie die weiße Schutzfolie von den Edelstahlteilen.
- Schließen Sie das Gerät nur an eine 230-V-Wechselstrom-Steckdose an.

Gebrauch

- Schalten Sie beide Ein/Aus-Schalter in die "0"-Stellung. Alle Lampen sind aus.
- Füllen Sie ca. 0,25 l in den emaillierten Innentopf.
Den Wasserstand auch während des Gebrauchs regelmäßig kontrollieren.
- Bringen Sie die Bainmarie-Töpfe an.
- Schalten Sie den Ein/Aus-Schalter in die gewünschte Stellung. Die orangefarbene Lampe leuchtet auf.

Nach dem Gebrauch

- Schalten Sie das Gerät nach dem Gebrauch aus, durch den Netzstecker aus der Steckdose zu ziehen.
- Lassen Sie das Wasser abkühlen.
- Entfernen Sie die Bainmarie-Töpfe. Diese können in der Spülmaschine gereinigt werden.
- Reinigen Sie den emaillierten Topf und trocknen Sie ihn ab.

Pflege

- Während des Reinigen immer den Netzstecker ausziehen. Das Thermosystem nie in Wasser oder in andere Reinigungsflüssigkeiten eintauchen.
- Das Thermosystem mit einem leicht feuchten Tuch reinigen.
- Verwenden Sie keine aggressiven oder ätzenden Reinigungsmittel.
- Vermeiden Sie bei den elektrischen Komponenten, sofern möglich, den Kontakt mit Wasser.

Störungen:

Störung	Erscheinung	Ursache	Mögliche Behebung
Das Gerät macht gar nichts.	Die orangefarbene Lampe brennt nicht.	Keine Netzspannung.	Kontrollieren Sie die elektrische Anlage.
Das Gerät erreicht die eingestellte Temperatur nicht.	Die orangefarbene Lampe brennt	Energeregler defekt.	Wechseln Sie den Energeregler aus.
		Element defekt.	Wechseln Sie das Element aus.

Wenden Sie sich im Zweifelsfall an Ihren Lieferanten.

Ersatzteile:

Artikelnummer	Beschreibung
201114-308400	Element
201145-308424	Orange Lampe
201121-306390	Energeregler
202289-303603	Netzstecker
470909-303610	Bain marie Topf 4,2l + Deckel
201411-310939	Emaillierten Topf
470923-313947	Deckel

Entsorgen

Am Ende seiner Lebensdauer muss das Gerät den dann geltenden Vorschriften und Richtlinien entsprechend entsorgt werden.

Fonction

Le Système Thermo est idéal pour conserver les sauces à la température requise.
Réglage séparé de la température.

Prescriptions de sécurité

- Ne branchez l'appareil que sur une prise de courant à la terre 230 VAC.
- Evitez la surcharge.
- Après utilisation débrancher l'appareil.
- Pendant le remplissage ou le nettoyage, débrancher l'appareil.
-
- L'installation électrique doit satisfaire aux règles nationales et locales en vigueur.

Données techniques

	One	Two	Two Plus	Three	Four
Voltage [U]	230 VAC	230 VAC	230 VAC	230 VAC	230 VAC
Puissance [P]	200 W	400 W	400 W	600 W	800 W
Dimensions (l x p x h)	260x265x245mm	505x265x245mm	265x505x245mm	765x265x245mm	505x505x245mm
Contenu	1 x 4,2 litres	2 x 4,2 litres	2 x 4,2 litres	3 x 4,2 litres	4 x 4,2 litres

Installation

- Retirez le feuil blanc qui protège les parties en inox.
- Ne branchez l'appareil que sur une prise à la terre 230 VAC.

Utilisation

- Mettez les deux interrupteurs marche/arrêt en position '0'. Tous les voyants sont éteints.
- Remplissez le bac émaillé intérieur avec $\pm 0,25$ litre d'eau.
Contrôlez régulièrement le niveau d'eau, aussi pendant l'utilisation.
- Placez les récipients.
- Placez l'interrupteur marche/arrêt dans la position désirée. Le voyant orange s'allume.

Après utilisation

- Débrancher toujours l'appareil avant de nettoyer..
- Laissez refroidir l'eau.
- Retirez les récipients. Ceux-ci sont lavables en lave-vaisselle.
- Nettoyez le bac émaillé et essuyez-le.

Entretien

- Débrancher toujours l'appareil avant de nettoyer.
- Ne plongez jamais le Système Thermo dans l'eau ou autres produits de nettoyage.
- Nettoyez le Système Thermo à l'aide d'un chiffon légèrement humide.
- N'utilisez pas de détergents mordants ou corrosifs
- Evitez le plus possible que les composants électriques entrent en contact avec l'eau.

Problèmes

Problème	Description	Cause	Solution possible
L'appareil ne fonctionne pas du tout.	Le voyant orange ne s'allume pas	Pas de tension	Contrôlez l'installation électrique
L'appareil ne fournit pas l'a température désirée/réglée.	Le voyant orange s'allume	Le régulateur d'énergie est défectueux.	Remplacez le régulateur d'énergie.
		Elément défectueux	Remplacez l'élément.

En cas de doute, contactez votre fournisseur.

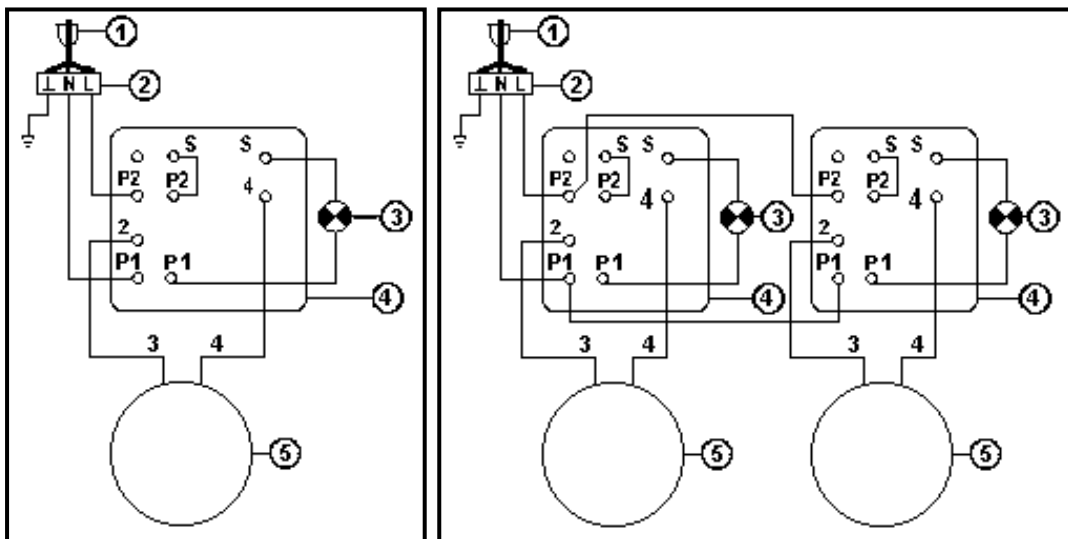
Pièces de rechange

Numéro d'article	Description
201114-308400	Elément
201145-308424	Voyant orange
201121-306390	Régulateur d'énergie
202289-303603	Fiche
470909-303610	Bain marie 4,2l + couvercle
201411-310939	Bac émaillé
470923-313947	Couvercle

Mise hors d'usage

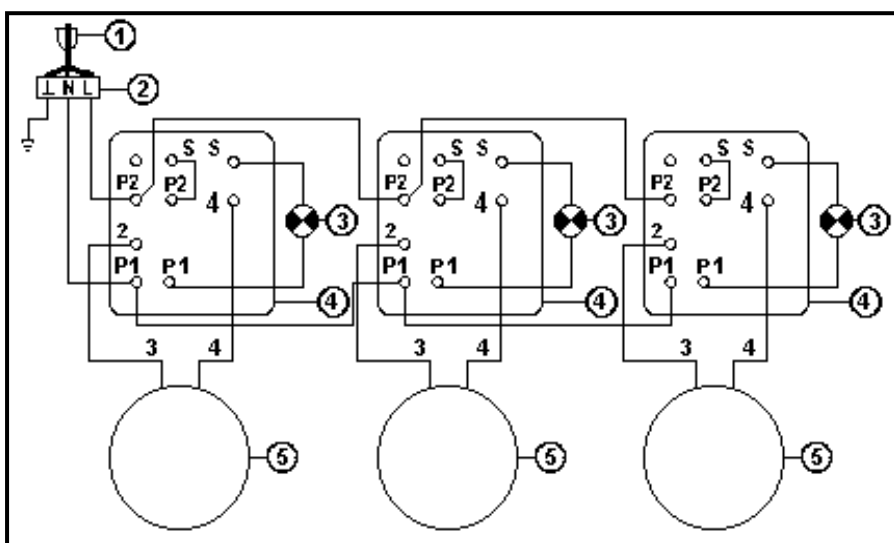
Au moment de vous débarrasser de l'appareil, veuillez respecter les règles et prescriptions en vigueur à cet effet.

Installatie schema:

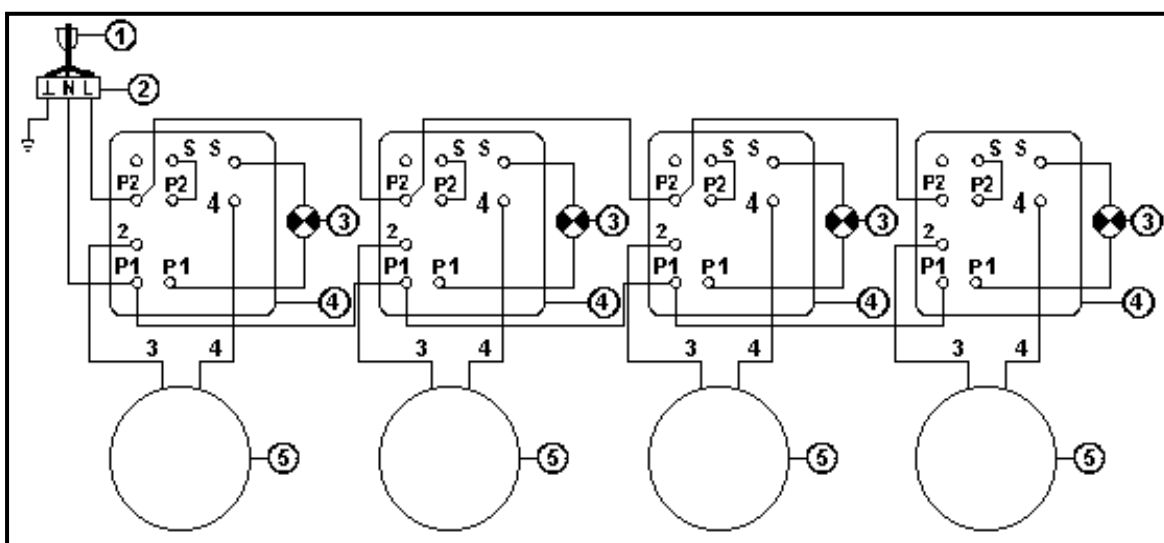


Thermo system One

Thermo system Two / Two plus

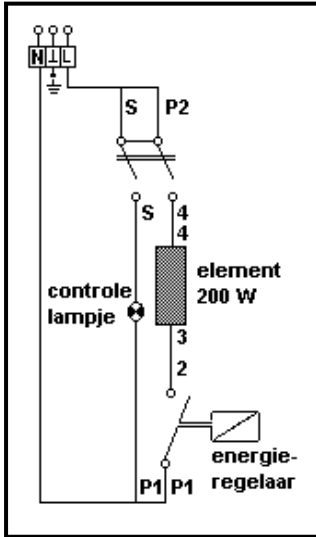


Thermo system Three

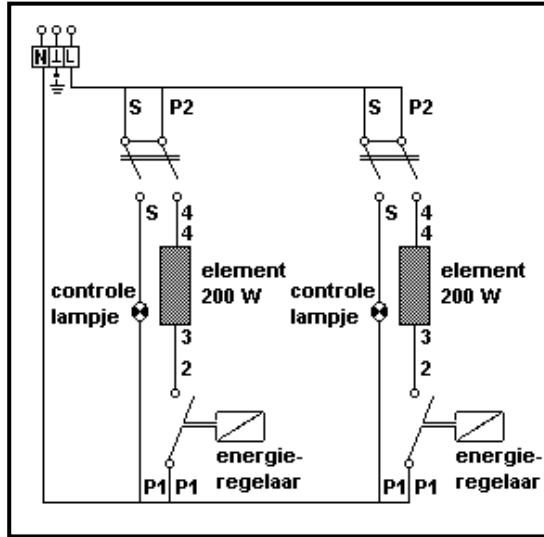


Thermo system Four

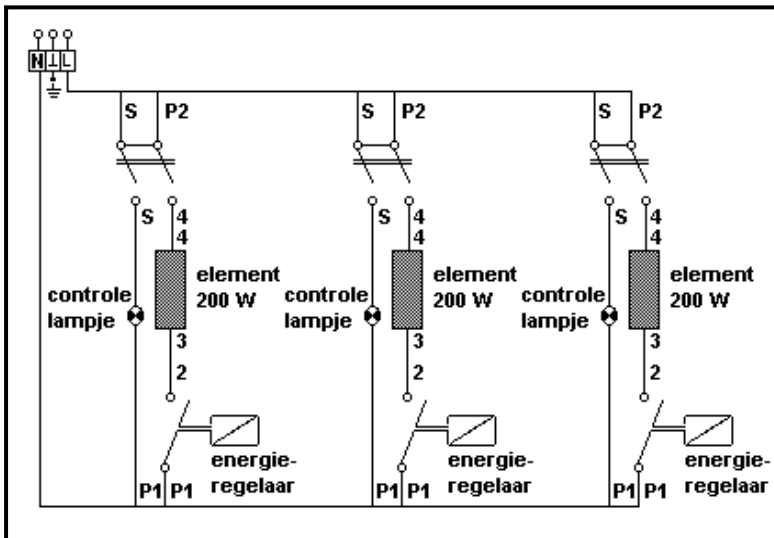
Elektrisch schema:



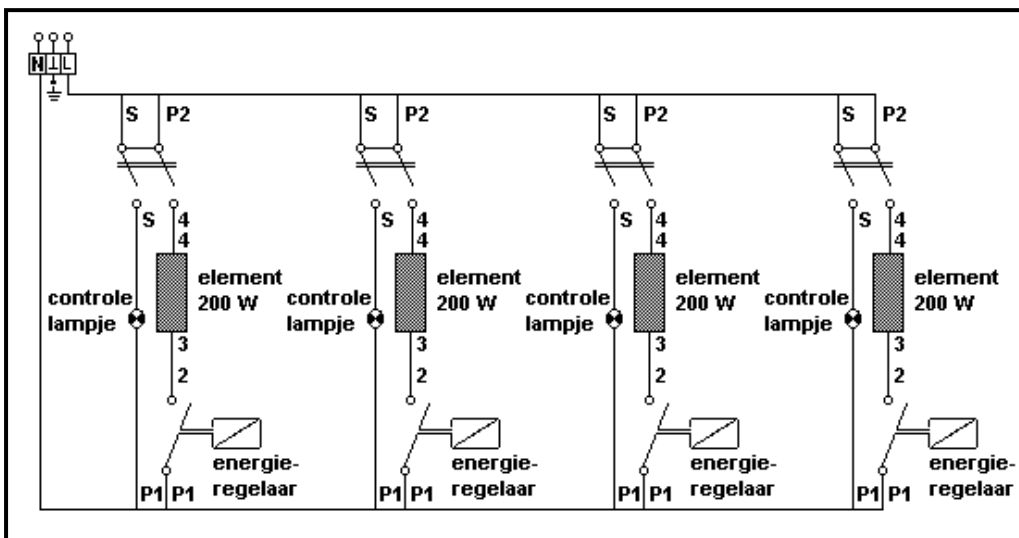
Thermo system One



Thermo system Two / Two plus



Thermo system Three



Thermo system Four

Made By: Hendi B.V.
Postbus 55
3910 AB Rhenen (Holland)
Tel: +31 (0)317 681 040 Fax: +31 (0)317 681 045

Ver. 12-03