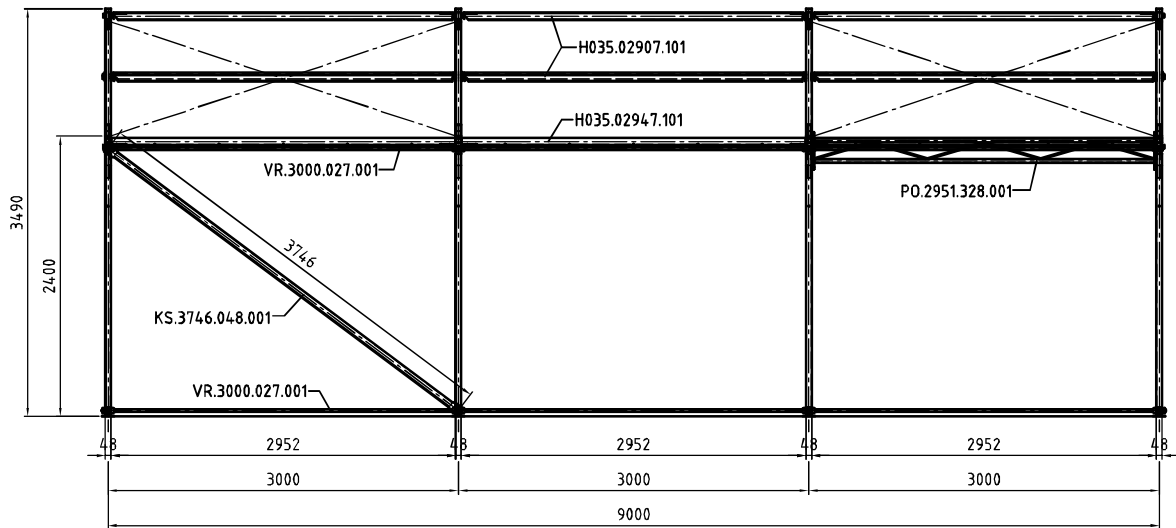


Diese Zeichnung unterliegt der Kontrolle der Planungsfase und Urheberrechts.
 Sie darf ohne Zustimmung nicht kopiert, verändert oder sonst ausgenutzt werden.
 Bei Verstößen stellen wir Schadensersatz nach § 251-252 BGB in Anspruch.

Alle Ma? sind rechnerisch ermittelte Werte
Die tats?hlichen Ma? sind direkt am Objekt zu nehmen!

Verwendungszweck		Allgemeintoleranzen		Maßstab	Gewicht
Partyzeit H?cker 6m SH=2,4m		nach		-	-
Expanderabspannung		DIN7168 -m-		-	-
		Datum	Name	Giebelansicht 2-Nut PZ_H.0600.240.001_A	
		Bearb.	29.06.2011 ddoepp		
		Gepr.			
		Ers.f.			
				Blatt	
Zust.	Änderungen	Datum	Name	A3	
				B1	
				Dateiname: F:\Schule-TECHNIK\3.12-Antrieb\PARTYZEIT\Zeit-H?cker\A3.dwg	

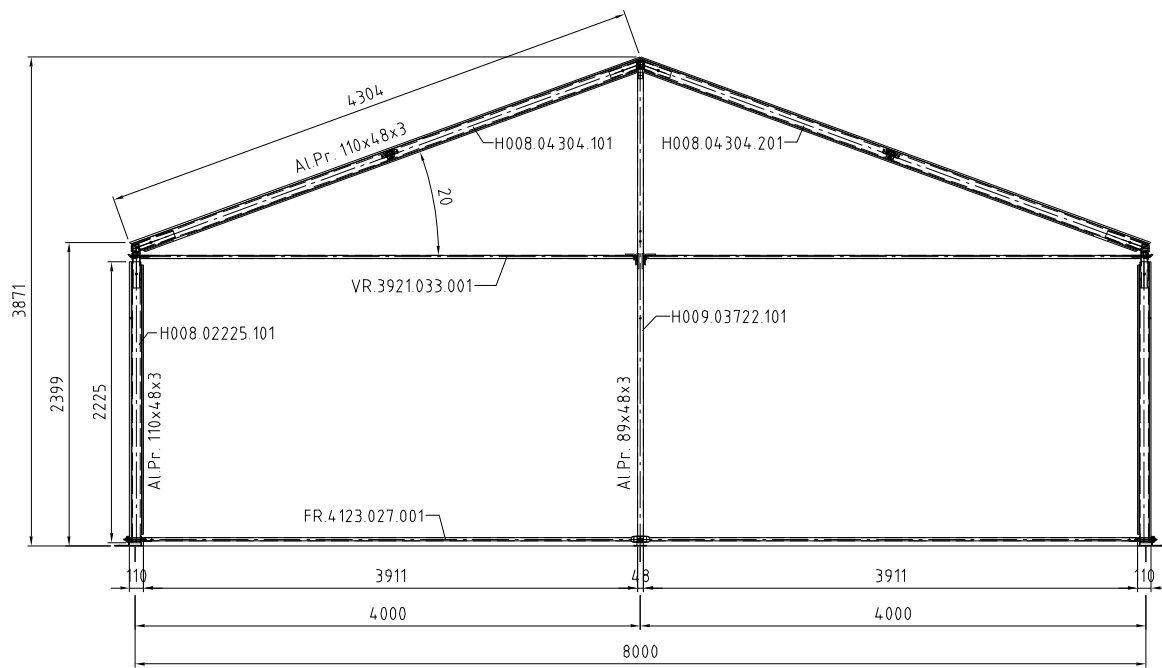


Dachseillänge = 3990mm

Alle Maße sind rechnerisch ermittelte Werte
Die tatsächlichen Maße sind direkt am Objekt zu nehmen!

Diese Zeichnung unterliegt der ebenfalls gültigen Lizenzerklärung des Planerfasser und Urheberrechts.
 Sie darf ohne Zustimmung nicht kopiert, reproduziert oder sonst ausgenutzt werden.
 Bei Verstößen werden rechtliche Schritte nach § 17 Abs. 2 Nr. 1 S. 1 StGB verfolgt.

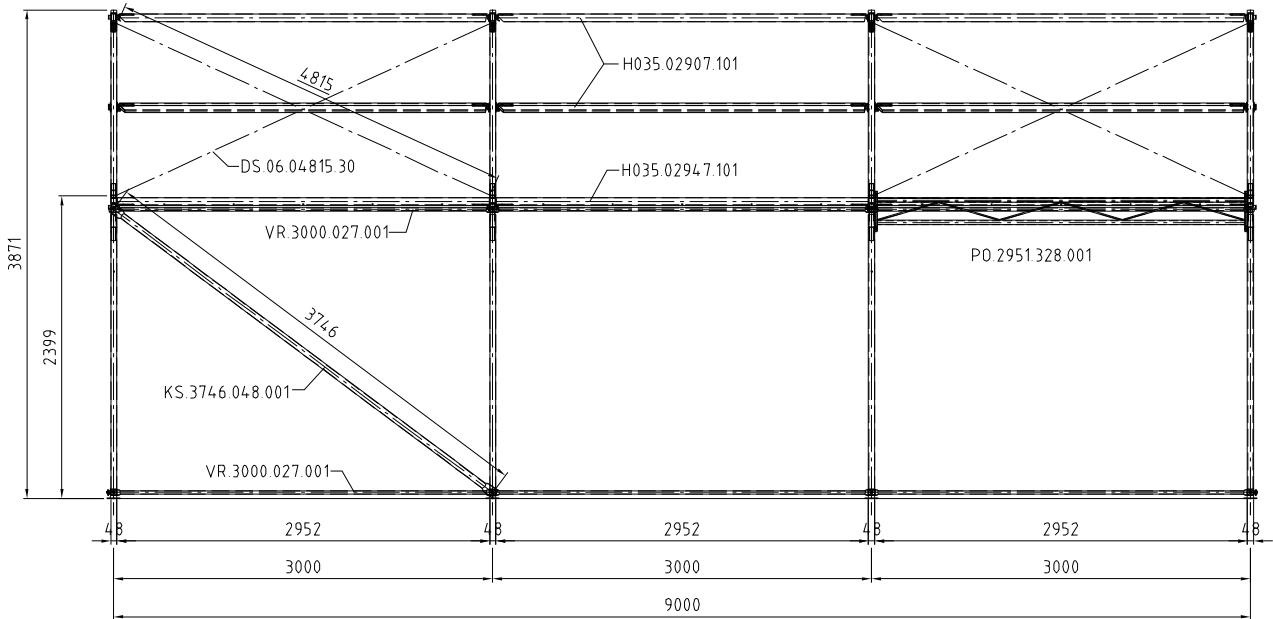
Verwendungszweck		Allgemeintoleranzen		Maßstab	Gewicht	
Partyzelt HÖCKER 6x9m SH=2,4m Expanderabspannung		nach DIN7168 -m-		1:30	-	
		Datum	Name	Seitenansicht 2-Nut		
		Bearb.	29.06.2011			ddoepp
		Gepr.				
		Ers.f.				
				PZ_H.0600.240.001_C_01		
01	Dachseil			18.12.12	AFle	Blatt
	(Zust.) Änderungen	Datum	Name	Datensatz	B1	



Verwendungszweck		Allgemeintoleranzen nach		Maßstab	Gewicht
Partyzelt HÖCKER 8m SH=2,4m		DIN7168 -m-		-	-
Expanderabspannung				Giebelansicht	
		Datum	Name	4-Nut	
		Bearb.	29.06.2011	PZ_H.0800.240.003_A	
		Gepr.	ddoepp	Blatt A3	
		Ers.f.		Bl. B1	
				Dateiname	
Zusl.	Änderungen			Datum	Name

Alle Maße sind rechnerisch ermittelte Werte
Die tatsächlichen Maße sind direkt am Objekt zu nehmen!

Diese Zeichnung unterliegt dem Urheberrecht des Planverfassers und ist Eigentum der HTS RÖDER HTS HÖCKER GmbH. Sie darf ohne Zustimmung nicht kopiert, archiviert oder sonst ausgenutzt werden. Bei Verstößen besteht Schadensersatz nach § 24, 27, 28, 29, 30, 31, 32, 33, 34, 35, 36, 37, 38, 39, 40, 41, 42, 43, 44, 45, 46, 47, 48, 49, 50, 51, 52, 53, 54, 55, 56, 57, 58, 59, 60, 61, 62, 63, 64, 65, 66, 67, 68, 69, 70, 71, 72, 73, 74, 75, 76, 77, 78, 79, 80, 81, 82, 83, 84, 85, 86, 87, 88, 89, 90, 91, 92, 93, 94, 95, 96, 97, 98, 99, 100.



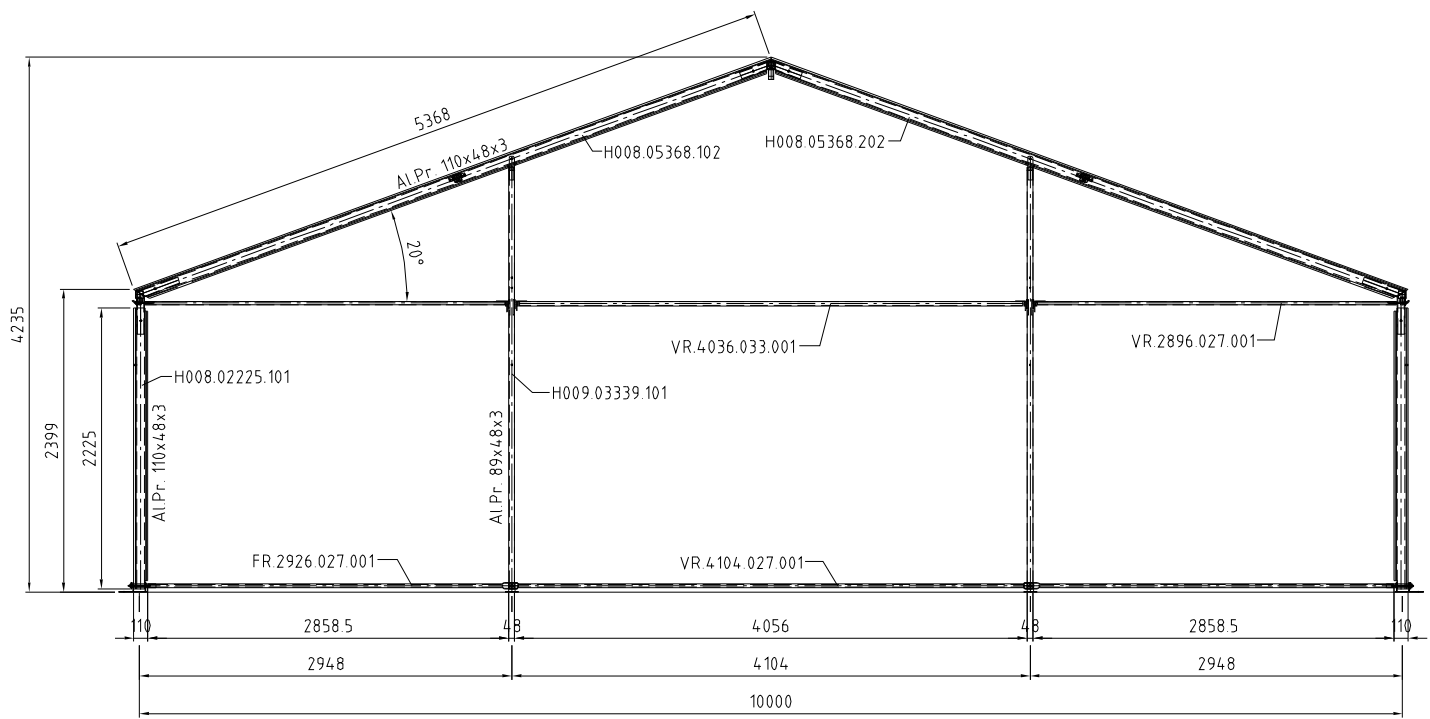
Verwendungszweck Partyzelt Hocker 8x9m SH=2,4m Expanderabspannung		Allgemeintoleranzen nach DIN7168 -m-		Mastab 1:30	Gewicht
		Datum	Name	-	
		Bearb	29.06.2011	ddoepp	
		Gepr			
		Ers.f.			
Zusl.	nderungen	Datum			Name

Alle Mae sind rechnerisch ermittelte Werte
Die tatsachlichen Mae sind direkt am Objekt zu nehmen!

Diese Zeichnung unterliegt dem Schutz des Patents. Die Weitergabe oder die Herstellung von Kopien ist ohne schriftliche Genehmigung der HTS Roder HTS Hocker GmbH. Bei Verstoen gegen diese Bestimmungen werden die gesetzlichen Straen in Anspruch genommen.

Blatt
A3
B1

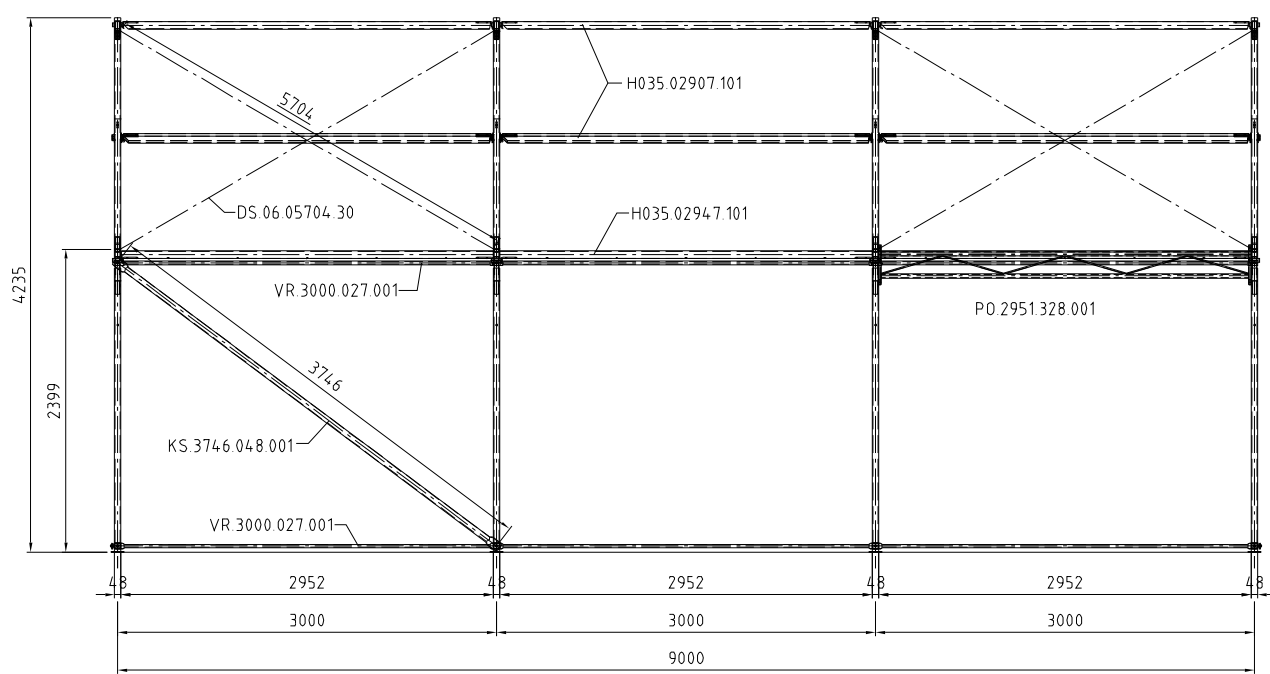
Diese Zeichnung unterliegt der gesetzlichen Regelung über Planverfälscher und Urheberrechte.
 Sie darf ohne Zustimmung nicht kopiert, archiviert oder sonst ausgenutzt werden.
 Bei Verstoß gegen diese Bestimmungen kann ein Strafverfahren eingeleitet werden.



Alle Maße sind rechnerisch ermittelte Werte
 Die tatsächlichen Maße sind direkt am Objekt zu nehmen!

Verwendungszweck		Allgemeintoleranzen nach		Maßstab	Gewicht
Partyzelt HÖCKER 10m SH=2,4m Expanderabspannung		DIN7168 -m-		1:30	-
		Datum	Name	Giebelansicht 4-Nut PZ_H.1000.240.009_A	
		Bearb.	ddoepp		
		Gepr.			
		Ers.f.			
					Blaß
Zust.	Änderungen			Datum	Name
				Datenname	Bl

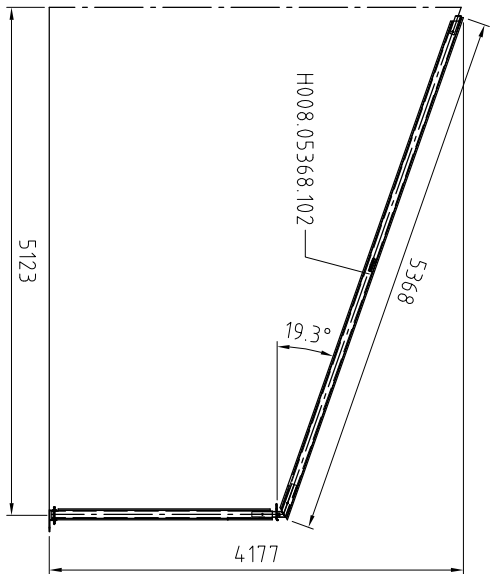
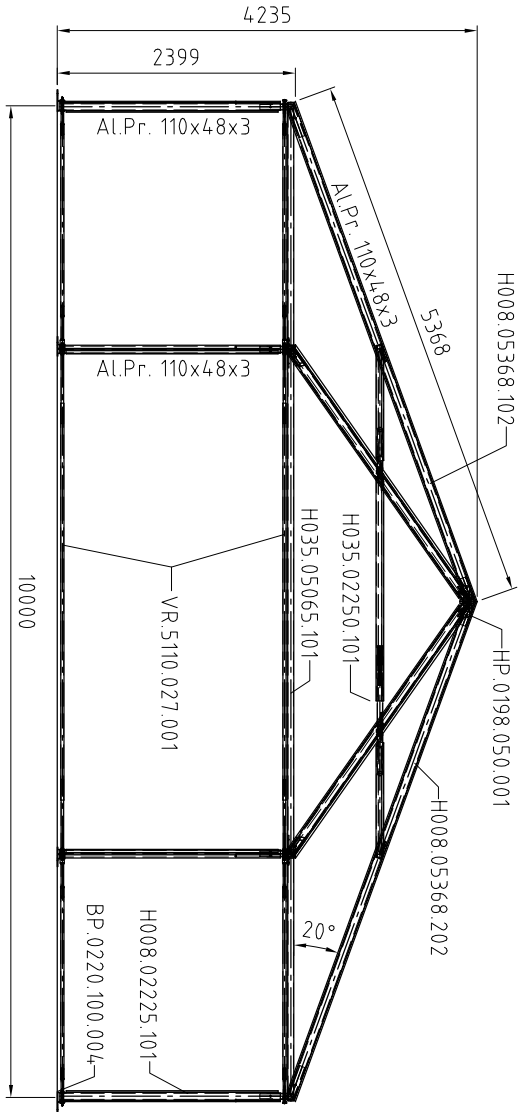
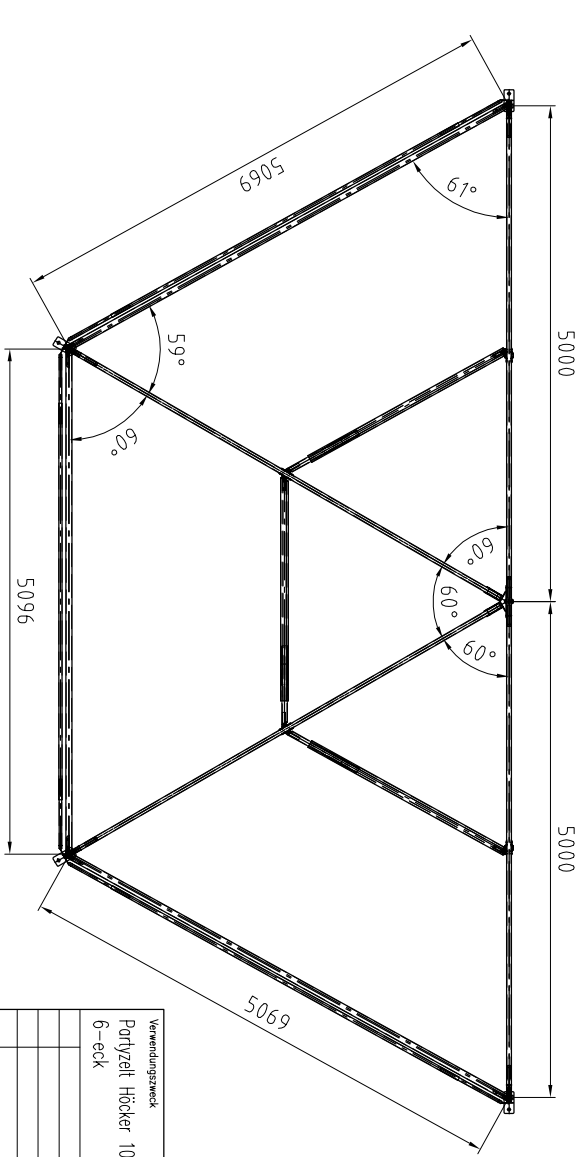
Diese Zeichnung unterliegt dem strengen Patentschutz der HTS Röder HTS HÖCKER. Sie darf ohne Zustimmung nicht kopiert, archiviert oder sonst ausgeschrieben werden. Bei Verstößen besteht Schadensersatz nach § 24, 27, 292 BGB vorbehalten.



Alle Maße sind rechnerisch ermittelte Werte
 Die tatsächlichen Maße sind direkt am Objekt zu nehmen!

Verwendungszweck		Allgemeintoleranzen nach DIN7168 -m-		Maßstab	1:30	Gewicht	-	
Partyzelt HÖCKER 10x9m SH=2,4m Expanderabspannung				-				
		Datum	Name	Seitenansicht 4-Nut				
		Bearb.	28.06.2011					ddoepp
		Gepr.						
		Ers.f.			PZ_H.1000.240.009_C		Blaß A3	
				Dateiname		Bl		
Zust.	Änderungen			Datum	Name			

Diese Zeichnung unterliegt der derzeit gültigen § der Planverfasser und Urheberrechts.
 Sie darf ohne Zustimmung nicht kopiert, archiviert oder sonst ausgewertet werden.
 Bei Verstößen bleibt Schadenersatz nach § 247-252 BGB vorbehalten.



Verwendungszweck Portzelt Hocker 10m SH=2,4m 6-eck		Allgemeintoleranzen nach DIN7168 -m-		Maststab	1:50	Gewicht	-
Zust.	Änderungen	Datum	Name	Bearb. Gepr.	21.09.2011	ddoepp	
				Ers.f.			
				Giebelansicht		Blatt	
				4-Nut		A3	
PZ_H.1000.240.013_A						BT	